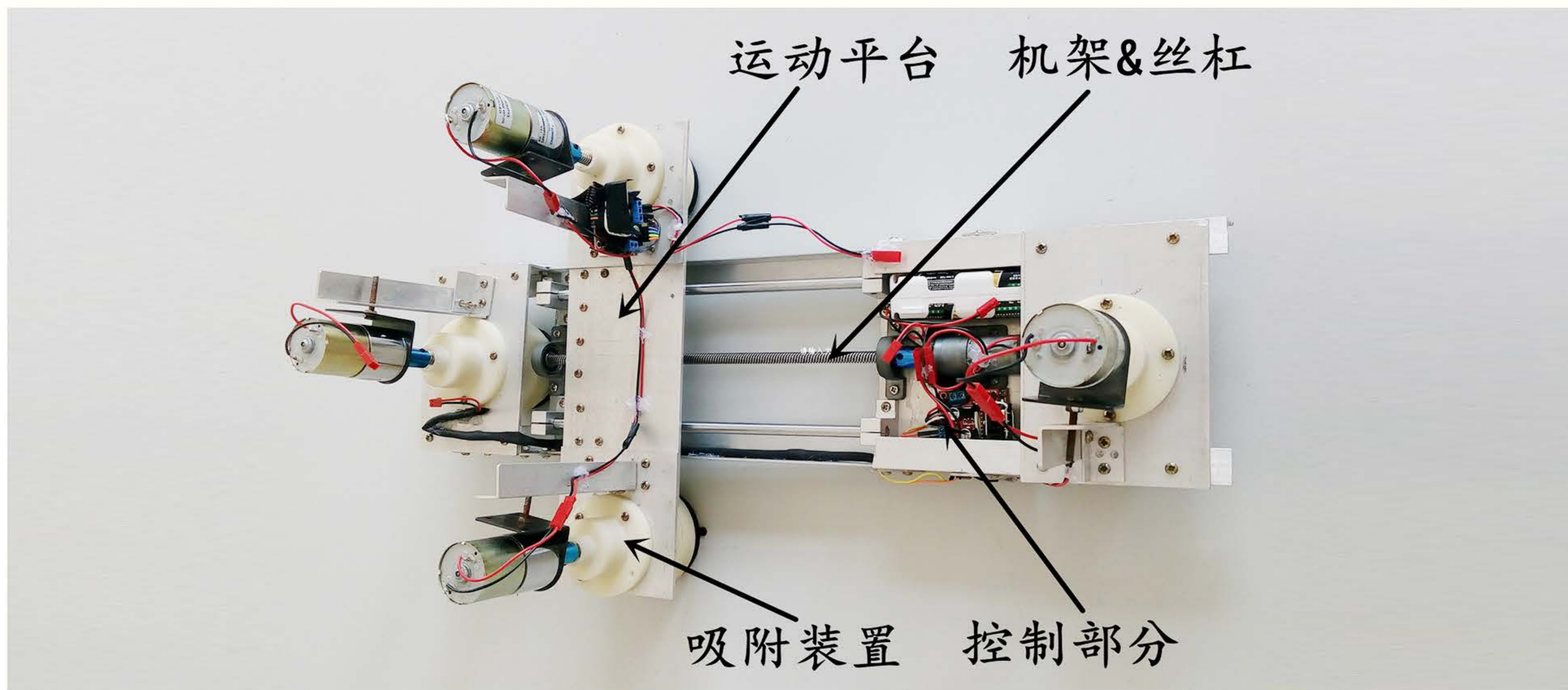
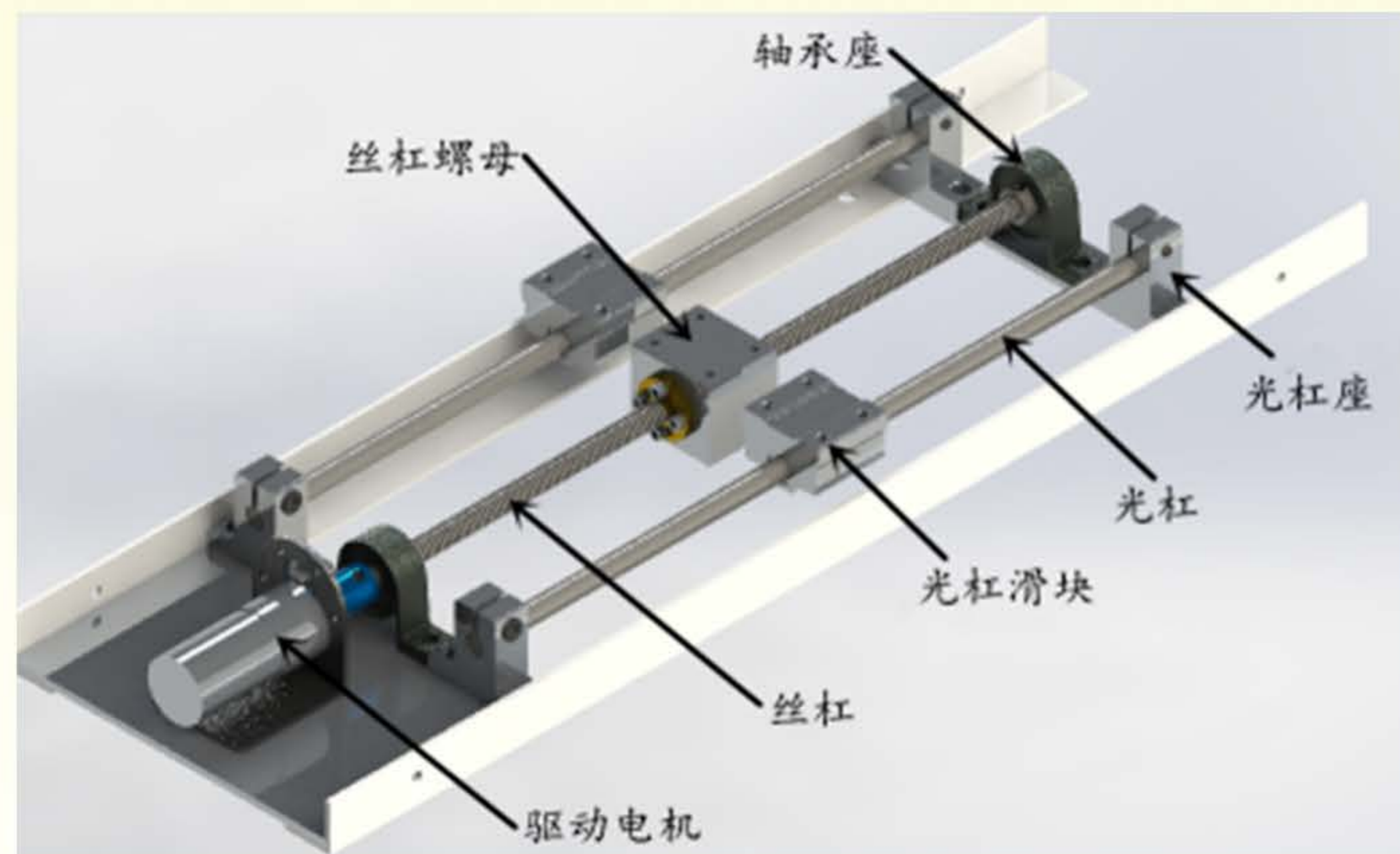
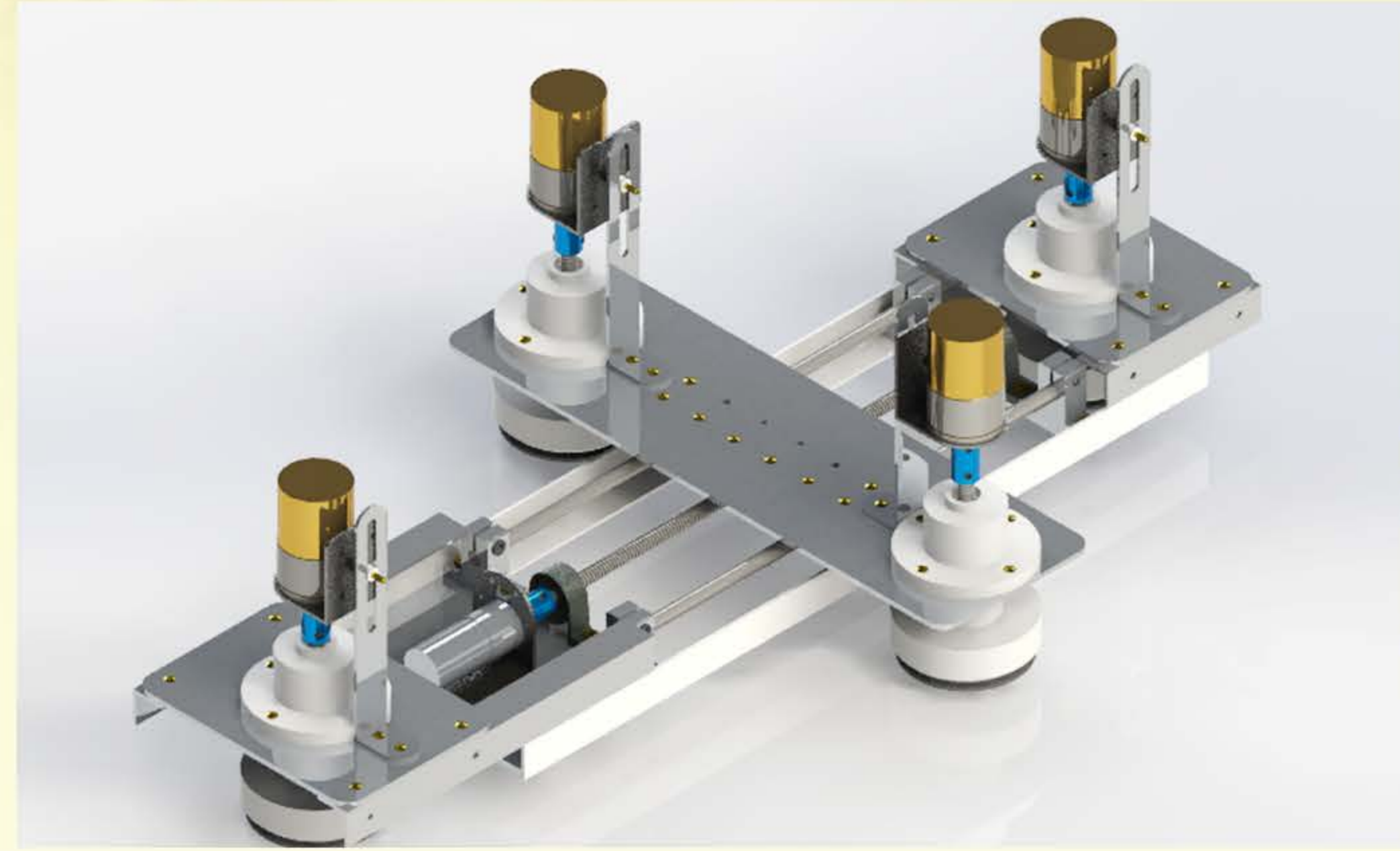




作品简介:

本作品是一种新型的适用于光滑壁的吸附爬行装置. 通过旋压式的吸盘装置吸附在大角度光滑面, 通过交替式的行进方式实现了在工作面上的移动. 本作品可以胜任在0~90°的坡度, 普通平板玻璃的表面吸附移动. 通过搭载机械臂可以实现特定的功能作业: 通过搭载清洁机构进行太阳能光伏面板的清洁来提高光电转换效率: 通过搭载监控假侧设备可以在大型楼宇外玻璃幕墙任意位置进行灾害和天气的检测,



工作方式与创新点:

1. 旋压式的吸盘装置吸附在大角度光滑面
2. 交替式的进行方式实现了在工作面上的移动

1. 搭载机械臂
2. 太阳能板/玻璃清洁
3. 观察拍摄
4. 玻璃检测

