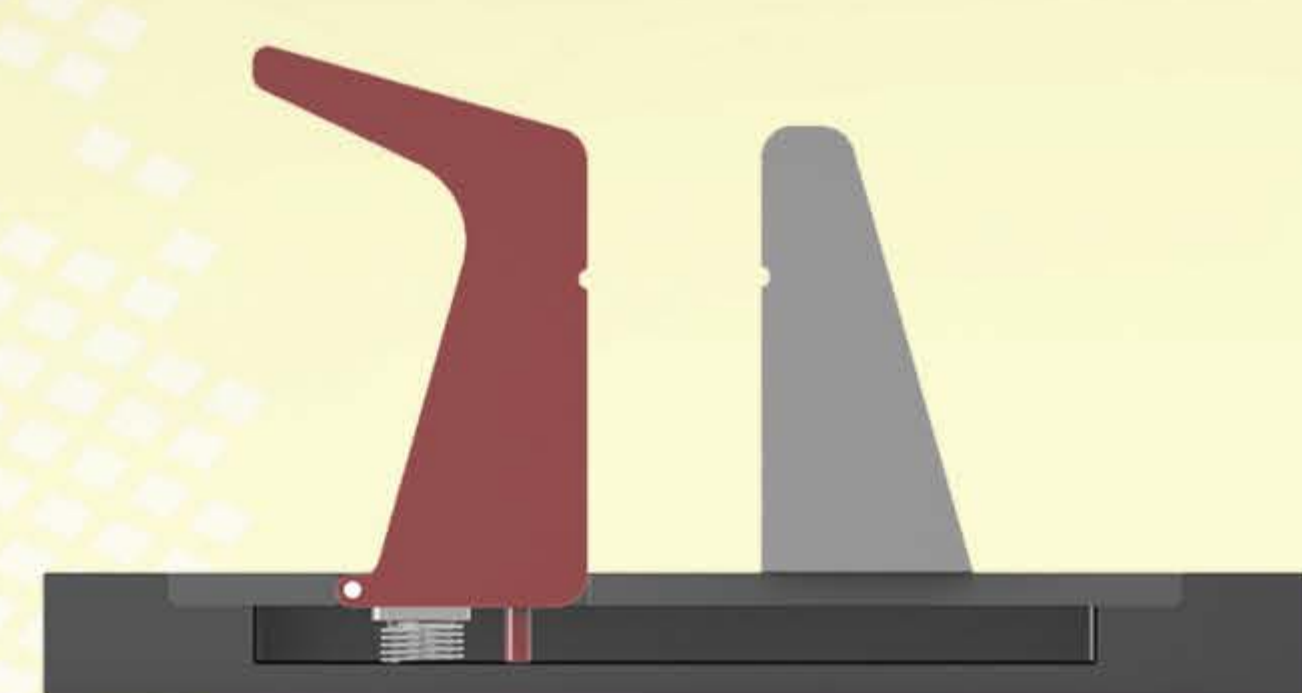
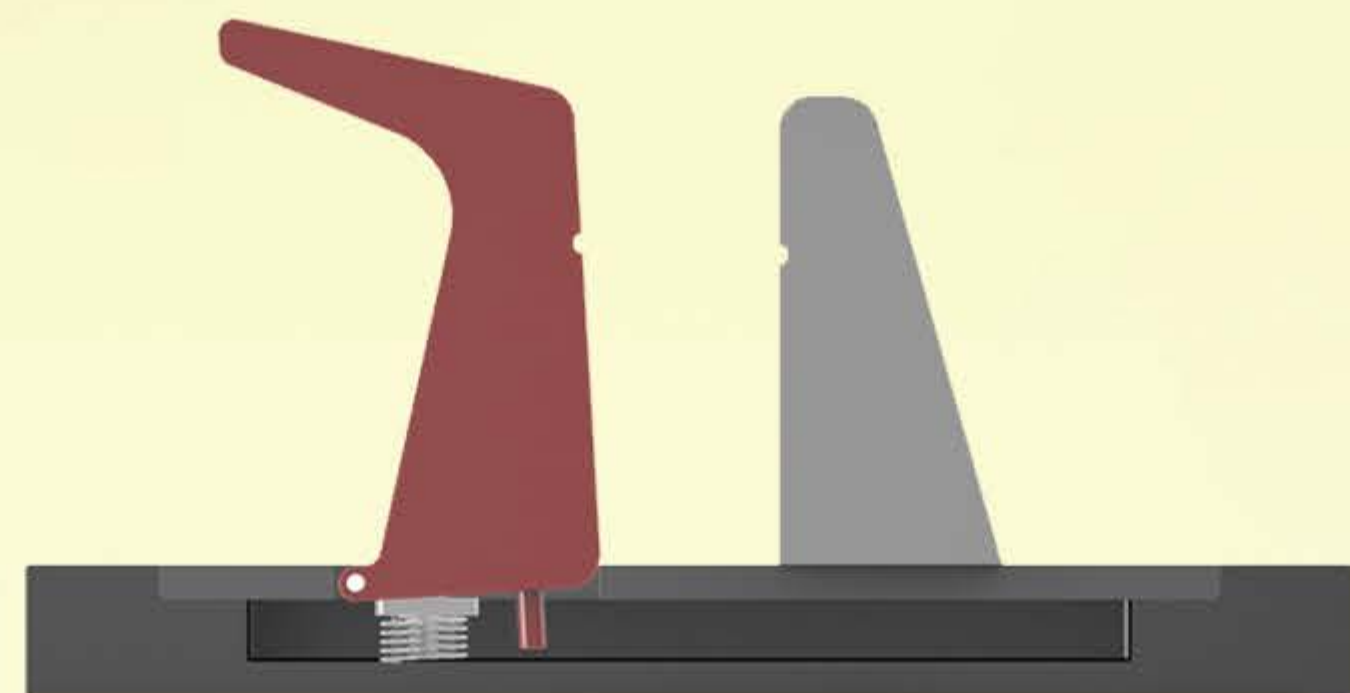


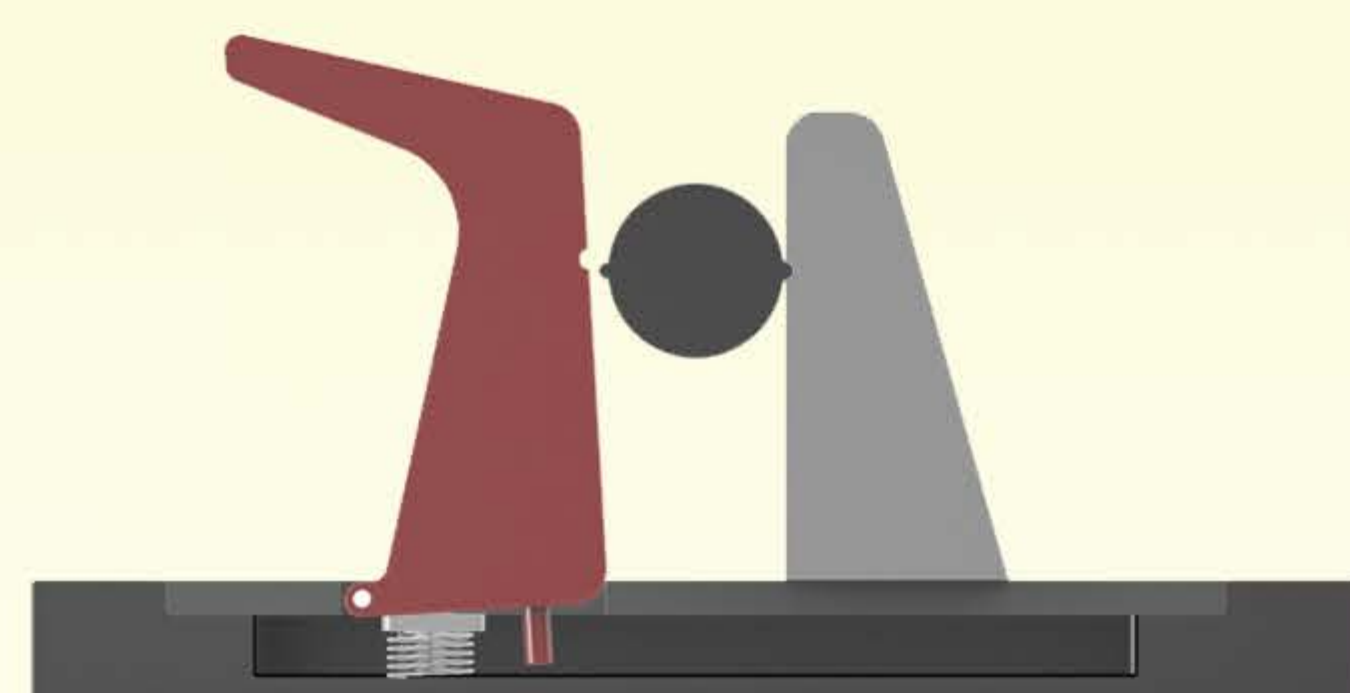
水平闪光对焊机校正器



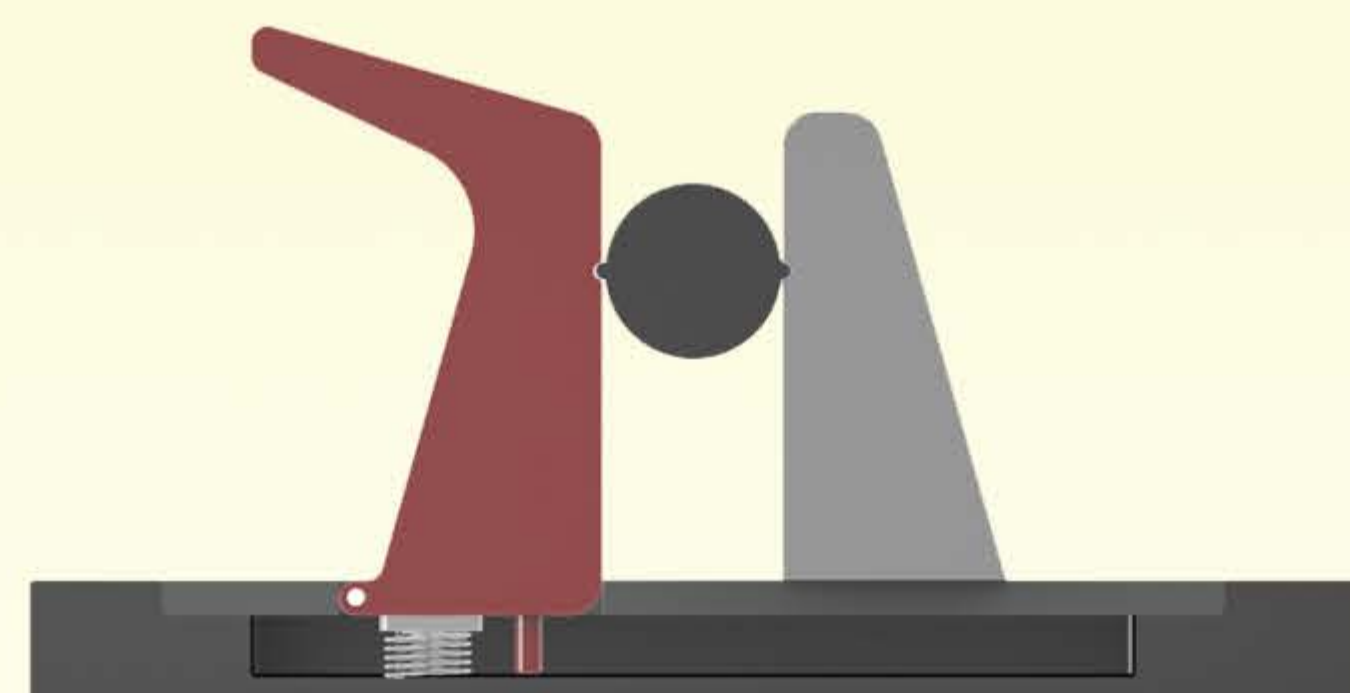
校正器细节图



使用步骤一：按压可动端



使用步骤二：将钢筋放入

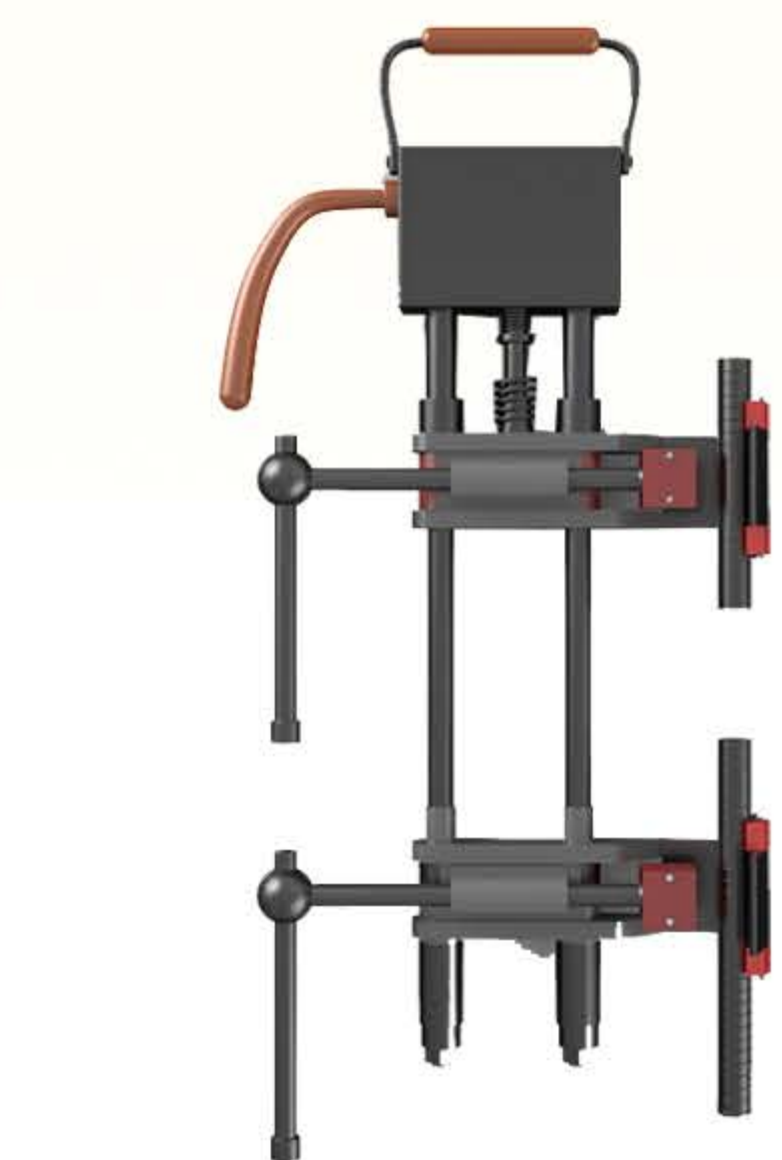


使用步骤三：松开校正端

在施工中由于各种问题而普遍存在钢筋上下端面错位、纵向肋带对不齐、焊包不均匀等质量缺陷。本项目提出了针对水平及竖向焊接的解决方法，能够提高焊接质量。



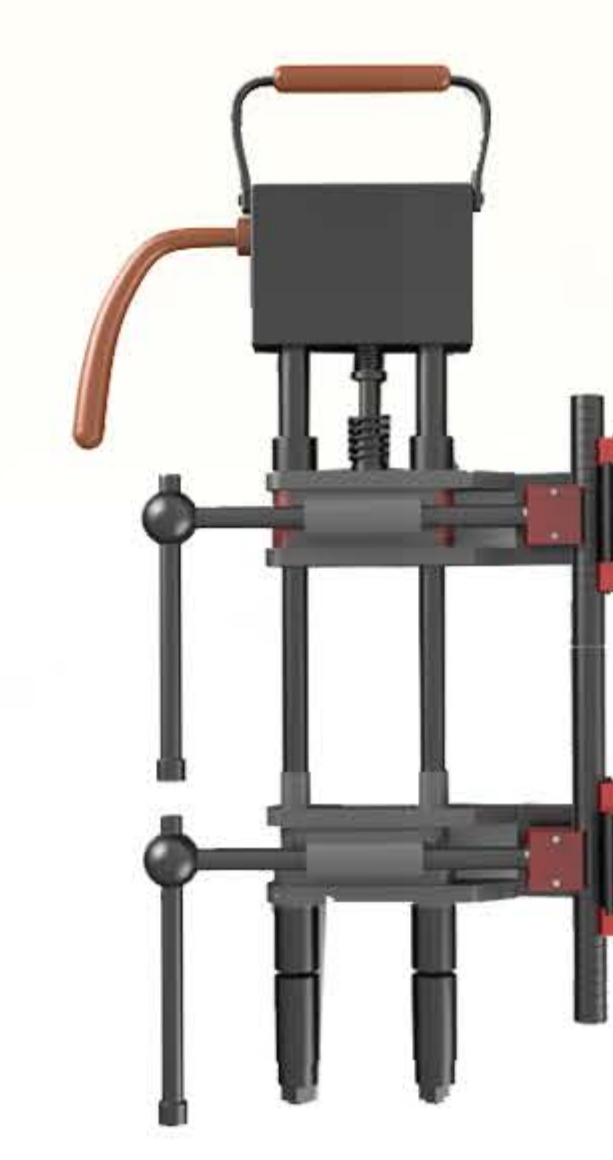
校正器细节图



使用步骤二：将钢筋放入



使用步骤三：旋转把手



使用步骤四：完成焊接



竖向电渣压力焊机校正器

