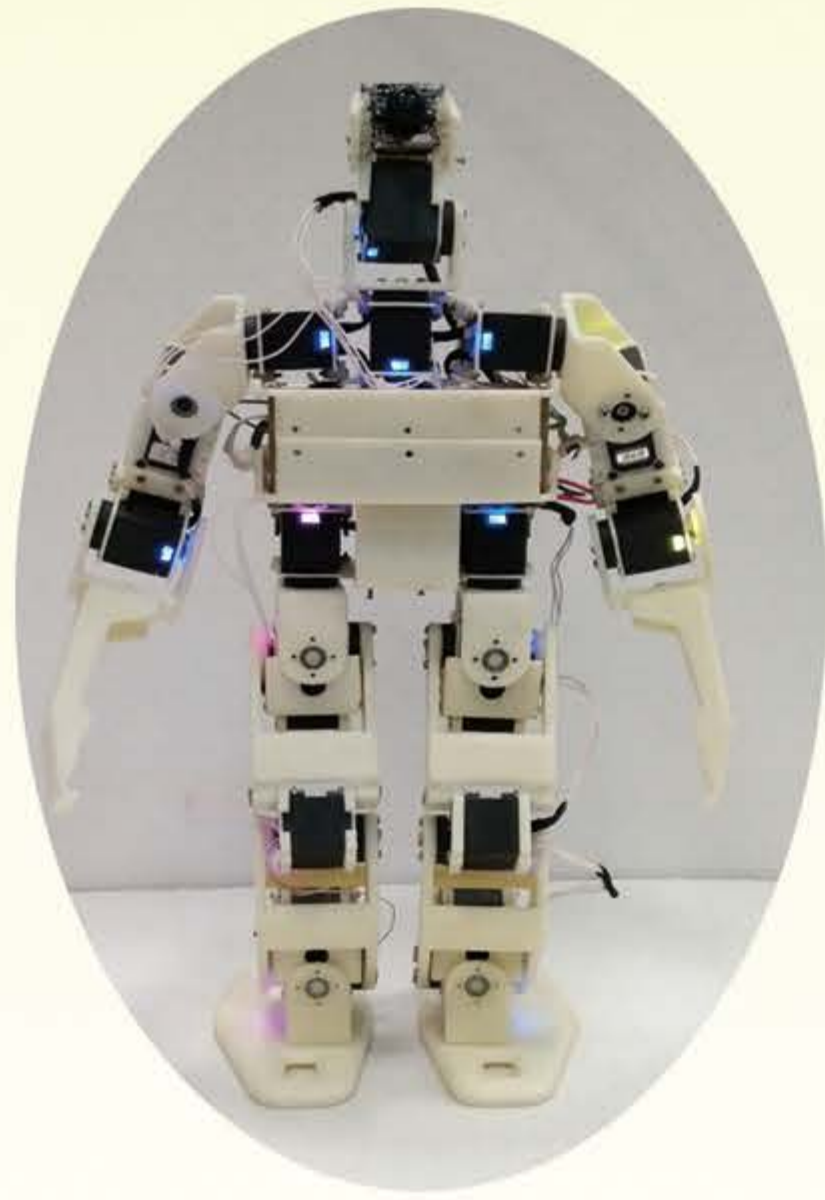




作/品/简/介

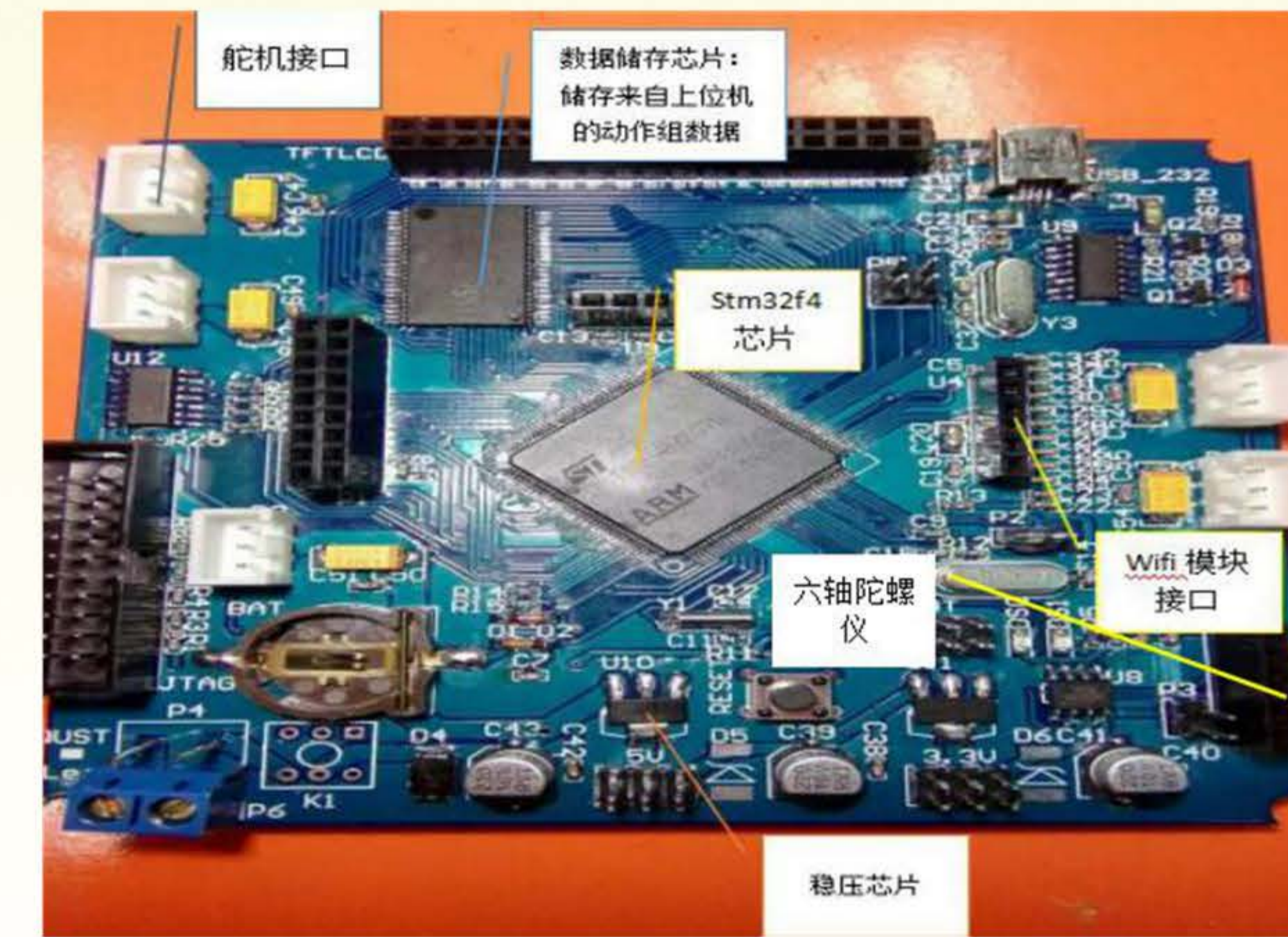
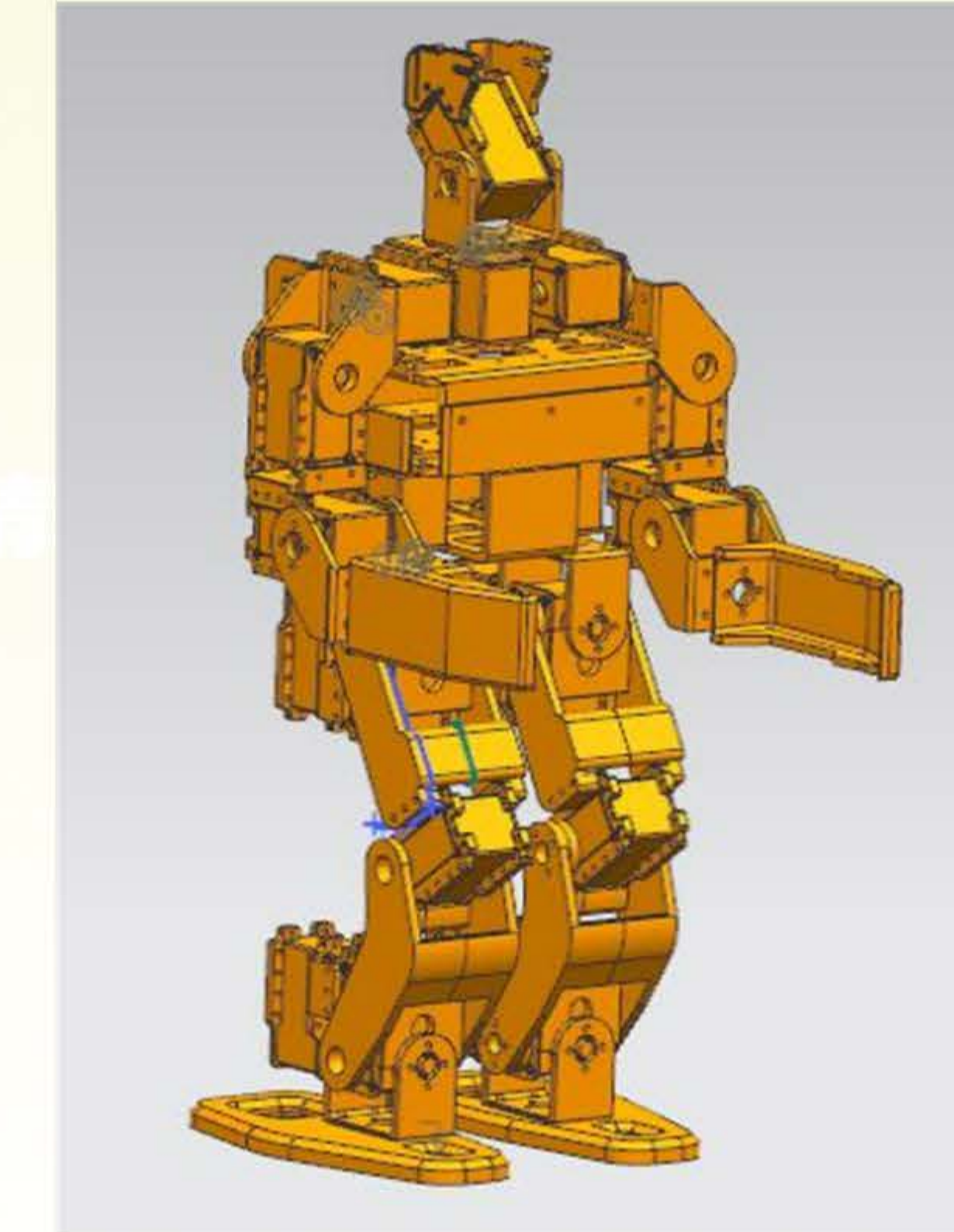
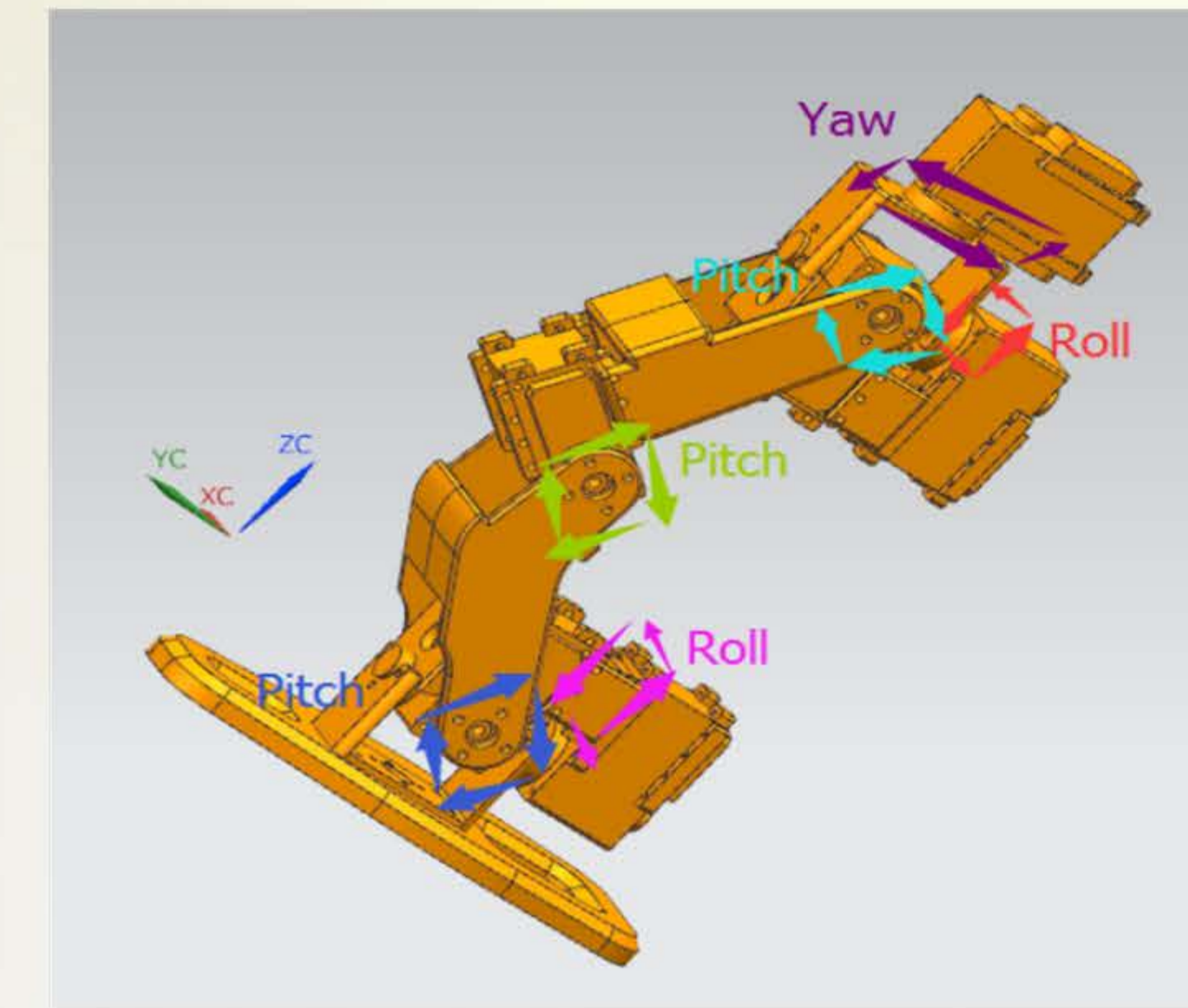
本作品是一款智能仿人机器人，拥有3D打印外壳，以STM32为核心，集成了摄像头模块、WIFI模块等，可以实现各种舞蹈动作并可进行人脸识别实现人机交互。

拥有团队自行设计的上位机和电路板，机器人可通过WIFI轻松实现与电脑的通讯，同时可以通过上位机对机器人控制以及动作调试等。



创/新/点

- 1、将关节串联与关节并联相结合，机器人全身具有20个自由度，可以灵活、稳定的模拟人体肢体动作。
- 2、自行设计舵机控制上位机，模块化动作指令，使用可视化界面进行远程WIFI通讯。
- 3、自行设计电路系统，预留外设接口，为机器人的更多功能的实现奠定了基础。
- 4、将3D打印技术与机器人的制造有机的结合。
- 5、实现了智能视觉识别。机器人可以通过摄像头进行人脸识别、人手识别实现人机交互。



作品应用：

该机器人可用于大学生教学和娱乐表演，也可用在家庭迎客，公司迎宾等方面。

本作品在各项比赛中获得奖项：

